

5年生の部 1日目

第24回NEC杯

少年サッカー場

4A・Bコート

H30.7.14(土)

リーグ表

少年サッカー場 4A・Bコート

aブロック

	YN	4BK	9FC	勝点	得点	失点	点差	順位
YN		● 2 - 3	○ 5 - 0	3	7	-3	4	2
4BK	○ 3 - 2		○ 10 - 0	6	13	-2	11	1
9FC	● 0 - 5	● 0 - 10		0	0	-15	-15	3

bブロック

	小柳	エルマーズ	南ブルー	勝点	得点	失点	点差	順位
小柳		○ 2 - 1	○ 2 - 0	6	4	1	3	1
エルマーズ	● 1 - 2		○ 1 - 0	3	2	2	0	2
南ブルー	● 0 - 2	● 0 - 1		0	0	3	-3	3

cブロック

	ストロング	新町	3FC	勝点	得点	失点	点差	順位
ストロング		○ 1 - 0	● 0 - 1	3	1	-1	0	3
新町	● 0 - 1		○ 1 - 0	3	1	-1	0	2
3FC	○ 1 - 0	● 0 - 1		3	1	-1	0	1

抽選により順位を決定

dブロック

	本宿	2FC	南パープル	勝点	得点	失点	点差	順位
本宿		● 0 - 2	● 0 - 1	0	0	3	-3	3
2FC	○ 2 - 0		● 0 - 2	3	2	2	0	2
南パープル	○ 1 - 0	○ 2 - 0		6	3	0	3	1

5年生の部 1日目

第24回NEC杯
少年サッカー場
4A・Bコート
H30. 7. 14(土)

時 程 表

少年サッカー場 4Aコート

NO	時 間	対 戦	審 判
1	9:00~ 9:35	4BK 10 - 0 9FC	南ブルー
2	9:40~10:15	新町 1 - 0 3FC	南パープル
3	10:25~11:00	9FC 0 - 5 YN	小柳
4	11:05~11:40	3FC 1 - 0 ストロング	本宿
	11:50~12:20	開 会 式	
5	12:30~13:05	YN 2 - 3 4BK	エルマーズ
6	13:10~13:45	ストロング 1 - 0 新町	2FC
7	13:55~14:30	小柳 2 - 1 エルマーズ	YN
8	14:35~15:10	本宿 0 - 2 2FC	ストロング

少年サッカー場 4Bコート

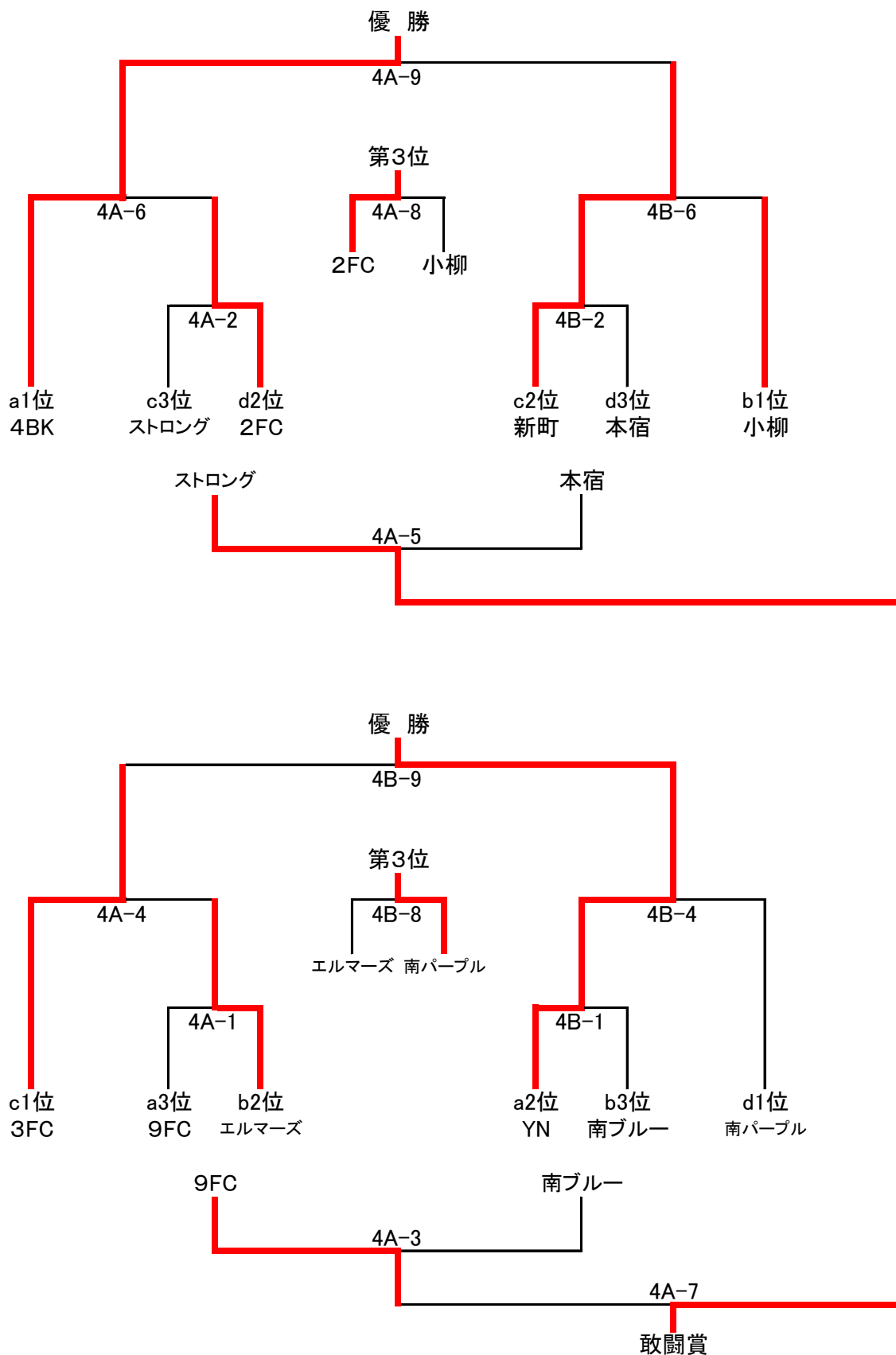
NO	時 間	対 戦	審 判
1	9:00~ 9:35	(6年生の部)	
2	9:40~10:15	(6年生の部)	
3	10:25~11:00	エルマーズ 1 - 0 南ブルー	4BK
4	11:05~11:40	2FC 0 - 2 南パープル	新町
	11:50~12:20	開 会 式	
5	12:30~13:05	南ブルー 0 - 2 小柳	9FC
6	13:10~13:45	南パープル 1 - 0 本宿	3FC
7	13:55~14:30	(6年生の部)	
8	14:35~15:10	(6年生の部)	

5年生の部 2日目

第24回NEC杯
少年サッカー場
4A・Bコート
H30.7.15(日)

順位決定トーナメント表

表彰



- 優勝… 4BK (4A-9勝)
- 優勝… YN (4B-9勝)
- 準優勝… 新町 (4A-9敗)
- 準優勝… 3FC (4B-9敗)
- 第3位… 2FC (4A-8勝)
- 第3位… 南パープル (4B-8勝)
- 敢闘賞… 小柳 (4A-8敗)
- 敢闘賞… エルマーズ (4B-8敗)
- 敢闘賞… ストロング (4A-7勝)

5年生の部 2日目

第24回NEC杯
少年サッカー場
4A・Bコート
H30.7.15(日)

時 程 表

少年サッカー場 4Aコート

NO	時 間	対 戦	審 判
1	9:00~ 9:35	b2位 エルマーズ 1 - 0 a3位 9FC	c3位 ストロング
2	9:40~10:15	d2位 2FC 1 - 0 c3位 ストロング	c1位 3FC
3	10:25~11:00	1の敗者 9FC 1 - 0 4B-1の敗者 南ブルー	d2位 2FC
4	11:05~11:40	c1位 3FC 3 - 0 1の勝者 エルマーズ	c2位 新町
5	11:50~12:25	2の敗者 ストロング 2 PK 1 4B-2の敗者 本宿 1 - 1	3の敗者 南ブルー
6	12:30~13:05	a1位 4BK 2 PK 0 2の勝者 2FC 0 - 0	1の勝者 エルマーズ
7	13:15~13:50	3の勝者 9FC 0 - 7 5の勝者 ストロング	5の敗者 本宿
8	13:55~14:30	6の敗者 2FC 1 - 0 3位決定戦 4B-6の敗者 小柳	6の勝者 4BK
9	14:40~15:15	6の勝者 4BK 3 - 2 優勝決定戦 4B-6の勝者 新町	7の勝者 ストロング
	15:25~	閉会式および表彰式	

少年サッカー場 4Bコート

NO	時 間	対 戦	審 判
1	9:00~ 9:35	a2位 YN 1 - 0 b3位 南ブルー	d3位 本宿
2	9:40~10:15	c2位 新町 2 PK 1 d3位 本宿 1 - 1	d1位 南パープル
3	10:25~11:00	(6年生の部)	
4	11:05~11:40	d1位 南パープル 5 PK 6 1の勝者 YN 0 - 0	b1位 小柳
5	11:50~12:25	(6年生の部)	
6	12:30~13:05	b1位 小柳 3 PK 4 2の勝者 新町 0 - 0	1の勝者 YN
7	13:15~13:50	(6年生の部)	
8	13:55~14:30	4A-4の敗者 エルマーズ 3位決定戦 0 - 1 4の敗者 南パープル	4の勝者 YN
9	14:40~15:15	4A-4の勝者 3FC 優勝決定戦 0 - 1 4の勝者 YN	4A-7の敗者
	15:25~	閉会式および表彰式	